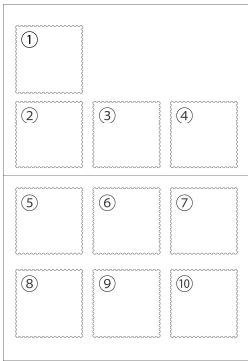
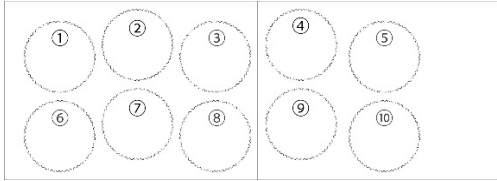


特殊切手「おいしいにっぽんシリーズ 第4集」の発行

日本郵便株式会社（東京都千代田区、代表取締役社長 衣川 和秀）は、日本の食をテーマとした特殊切手「おいしいにっぽんシリーズ 第4集」を発行します。

第4集では金沢の食を取り上げています。

1 発行する郵便切手の内容

名 称	おいしいにっぽんシリーズ 第4集	
発 行 日	2022年12月14日（水）	
種 類	63円郵便切手（シール式）	84円郵便切手（シール式）
シ ー ト 構 成 ・ 意 匠	 <p>(1) 金花糖 (2) 加賀棒茶と落雁・菊花せんべい (3) 五色生菓子 (4) 抹茶と上生菓子 (5) きんつば・加賀八幡起上もなか (6) うちわ煎餅 (7) 長生殿・柴舟 (8) ビーバー・ビスケット (9) 頭脳パン (10) 福みりん・じろあめ</p>	 <p>(1) 治部煮 (2) なすそうめん (3) 野菜らーめん (4) ハントンライス (5) 金沢カレー (6) かぶら寿し・佃煮（ごり・くるみ）・べろべろ (7) 金沢おでん (8) カニ面 (9) 甘えび (10) 笹寿し</p>
売 価	630円（シート単位で販売します。）	840円（シート単位で販売します。）
小切・印面寸法	縦 25.5mm × 横 25.5mm	直径 27.0mm
シート寸法	縦 135.0mm × 横 93.5mm	縦 67.5mm × 横 187.0mm
助言・監修	東四柳 祥子（梅花女子大学食文化学部 教授） 株式会社マガジンハウス BRUTUS編集部	
切手デザイン	吉川 亜有美（切手デザイナー）	
版式刷色	オフセット6色	
発行枚数	800万枚（80万シート）	2,000万枚（200万シート）

販 売 場 所	<ul style="list-style-type: none"> <li>・ 全国の郵便局など<sup>(注1)</sup></li> <li>・ 「郵便局のネットショップ」<sup>(注2)</sup></li> <li>・ 銀座郵便局での郵便振替による通信販売</li> </ul>
---------	---

(注1) 一部の郵便局においては、お取り寄せとなる場合があります。

売り切れる場合もありますので、あらかじめご了承ください。

(注2) 「郵便局のネットショップ」への掲載は、2022年12月14日(水)の予定です。

## 2 発行する郵便切手のデザイン

日本各地には、その土地に根差した独自の食文化が息づいています。先人たちの知恵の集積である多種多様な郷土料理のみならず、地域の自然環境の中で育まれた食材や調理道具のバラエティもまた日本の食文化を彩る魅力と言えるでしょう。本シリーズでは、各集で一つの地域を取り上げ、その土地の食の定番に着目し、主に料理、菓子、食材、土産などをデザインします。

第4集のテーマは、金沢です。63円シートでは、金沢の多彩な名物を取り上げ、裏面には水引と金箔のイメージで描いた梅花と、兼六園の徽軫灯籠(ことじとうろう)をモチーフとしました。また84円シートでは、地元で愛されている郷土料理やソウルフードを中心に、彩り豊かな金沢の食卓を演出しています。なお、裏面は15種の“あいそらしい”加賀野菜でデザインしました。

金沢には、“あいそらしい”という素敵な方言があります。「かわいらしい」「愛嬌がある」という意味を持つ当地ならではの表現は、思わず笑顔になってしまう金沢の食の特質を象徴しているとも言えるでしょう。特に藩政期より茶の湯が盛んな金沢には情趣溢れる老舗の和菓子屋が林立し、今なおそれぞれの表現技法でみやびな歴史の味を伝えています。中でも縁起菓子は日本有数の華やかさを誇り、常に自然との対話を重視した先人たちの想いも感じ取ることができます。

一方で、美しい器との調和の中で醸成された加賀料理もないがしろにできません。おいしいお米と海の幸が織りなす風味豊かな美食の数々は、五感で味わう食事の貴さを改めて教えてくれます。また、受け継がれてきた伝統料理と同時に、戦後に考案された名物ラーメンや洋食メニューも、老若男女問わず、思い出の味として広く親しまれています。

伝統と革新の絶妙なバランスこそが最大の妙味とも言える金沢の“あいそらしい”食文化を、心行くまでお楽しみください。

## 3 その他

[「郵趣のための押印サービス」については別紙1をご参照ください。](#)

日本郵便株式会社銀座郵便局において、通信販売を行います。

[→郵便振替による通信販売の詳細は、別紙2をご参照ください。](#)

## 通信販売についてのお知らせ

- 販売業者：販売業者名 日本郵便株式会社  
代表者氏名 衣川 和秀  
住所 〒100-8792  
東京都千代田区大手町二丁目3番1号 大手町プレイスウエストタワー
- 受付窓口 お客様サービス相談センター 電話番号：0120-2328-86  
受付時間 平日 8:00~21:00 / 土・日・休日 9:00~21:00
- 支払方法：ゆうちょ銀行の「払込書」の払込みによってお支払いいただきます。
- 申込期限：2023年1月16日（月）まで。  
なお、申込期限前であっても、販売状況により早期に締め切ることがあります。  
通信販売のお申込みを早期に締め切る場合は、弊社 Web サイトでお知らせします。
- 商品の引渡し時期：  
2022年11月30日（水）までにお申込みの場合は、発行日から順次送付します。  
2022年12月1日（木）以降にお申込みの場合は、商品到着までに、入金の確認後からおおむね3週間かかる場合があります。
- 返品に関する特約：  
お届けした切手に<sup>かし</sup>瑕疵があった場合は、到着後、上記受付窓口にご連絡ください。  
なお、切手の<sup>かし</sup>瑕疵以外での返品には応じかねます。
- 申込締め切り後のご注文・本商品の発行が中止または延期された場合の返金：  
申込締め切り後にご注文をいただいた場合や、本商品の発行が中止または延期された場合には、商品代金と送料を現金書留郵便物により返金いたします。お申込み時にお支払いいただいた郵便振替手数料につきましては、返金いたしかねますので、ご了承ください。
- ゆうちょ銀行の自動払込みによるお申込み  
特殊切手やふるさと切手を継続して購入をご希望の方は、1回のお申込みで継続して郵便切手のご購入ができる、ゆうちょ銀行の自動払込みを利用した通信販売サービスをご利用いただけます。  
お申込みを希望されるお客さまは銀座郵便局 切手普及部にご連絡ください。  
銀座郵便局 切手普及部 TEL 03-3524-2126  
営業日時は月～金（祝日除く）の9時～17時

### 【お客さまのお問い合わせ先】

お客様サービス相談センター

<電話番号>

フリーダイヤル 0120-2328-86

携帯電話からご利用のお客さま

0570-046-666（通話料はお客さま負担です。）

<ご案内時間>

平日：8:00~21:00

土・日・休日：9:00~21:00

※おかけ間違いのないようご注意ください。

## 特殊切手「おいしいっぼんシリーズ 第4集」 「郵趣のための押印サービス」

- ◎ 新型コロナウイルス感染拡大防止の観点から、「郵趣のための押印サービス」については、可能な限り、郵便により申し込む「郵頼」をご利用くださいますよう、よろしくお願いいたします。
- ◎ 押印の時間については、郵便局の営業時間よりも短縮して行うこと、また、特設会場での押印を中止する場合がありますので、あらかじめご了承ください。

### 郵趣のための押印サービス

押印には、台紙等に切手を貼って押す「記念押印」と、実際に差し出される郵便物に切手を貼って押す「引受消印」があります。

記念押印は3mm～5mm、引受消印は10mm程度、印面にかかるように押します。

記念押印に用いる日付印は、第二種郵便料金相当額を1単位として、1単位につき1種類で、切手への押印は最少回数で行います。

また、引受消印に用いる日付印は、1通（個）の郵便物等につき1種類です。

### 押印サービスの実施方法

「郵便窓口」で行うものと、郵便により申し込む「郵頼」の二つの方法があります。  
詳細は次のとおりです。

#### 1 郵便窓口での押印（取扱郵便局は別表をご参照ください）

新型コロナウイルス感染症の影響により、郵便局によっては、押印時間が下表の内容と異なる場合があります。詳しくは、取扱郵便局にお問い合わせください。

種類	絵入り（押印機）	絵入り（手押し）	黒活（和文ハト印）	黒活（機械ハト印）	黒活（欧文ハト印）
使用期間	2022年12月14日（水） のみ	2022年12月14日（水） のみ	2022年12月14日（水）のみ		
取扱郵便局	9:00～19:00	9:00～19:00	9:00～12:00		
別表1	 記念押印・引受消印	 記念押印・引受消印	 記念押印・引受消印	 記念押印・引受消印	
別表2		 記念押印・引受消印	 記念押印・引受消印	 記念押印・引受消印	
別表3		 記念押印・引受消印	 記念押印・引受消印		 記念押印・引受消印

(注1)「絵入り」とは、絵入りハト印のことです。

また、「黒活」とは、和文ハト印、欧文ハト印および機械ハト印を総称するものです。

(注2)「引受消印」のうち、欧文ハト印および機械ハト印は、外国宛てとする郵便物に対するものに限ります。

(注3) 押印見本（イメージ画像）の郵便局名の表示および年月日は、それぞれの使用郵便局名および使用年月日に読み替えます。

## 2 郵頼による押印

### (1) 郵頼の意匠等

種類	絵入り	黒活	
取扱郵便局	押印方法	申込期限	
		2022年11月30日（水）（当日消印有効）	
東京中央郵便局	押印機	 記念押印	 記念押印・引受消印
	手押し	 記念押印・引受消印	 記念押印・引受消印

(注1)「絵入り」とは、絵入りハト印のことです。

また、「黒活」とは、和文ハト印、欧文ハト印および機械ハト印の総称です。

(注2)「引受消印」のうち、機械ハト印については、外国宛てとする郵便物に対するものに限ります。

(注3) 押印見本（イメージ画像）の郵便局名の表示および年月日は、それぞれの使用郵便局名および使用年月日に読み替えます。

### (2) 申込方法

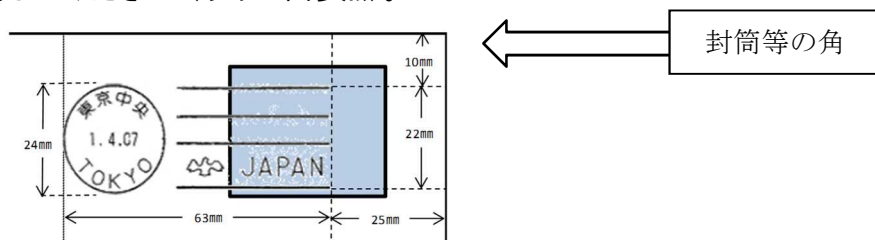
発行する切手ごとに、申し込む郵便局を指定させていただきます。

所要の郵便切手代金（「普通為替」または「定額小為替」によります。以下同じです。）を添え、「記念押印（押印機）」、「記念押印（手押し）」、「引受消印（手押しのみ）」の各別にお申込みください。シート単位で販売するため、必要となるシート数の代金を添えてお申込みいただく必要がありますので、ご注意ください。

郵便切手代金が過剰の場合は差額分を通常切手にてお返しいたします。また、郵便切手代金が不足する場合は別途為替の追加送付をお願いさせていただきます。

なお、既に発行済みの郵便切手、郵便はがき等に対しての郵頼は、受付いたしません。

また、黒活（機械ハト印）による押印において、切手の貼付位置は、印影がかかる位置になるよう指定してください（以下の図参照）。



注：押印位置は封筒等の角から測ったものです。印影が切手に届くように貼付位置を指定してください。

## ア 記念押印

郵便切手を貼る位置、郵便切手の意匠（種類）、押印箇所等を指定した封筒もしくは台紙またはこれに類するもので、材質が紙であるもの（1枚の大きさが26.7cm×19.7cm以内のもの。ただし、切手シートのまま押印を希望される場合は、22.9cm×16.2cm以上、33.2cm×24.0cm以内のものとしてください。押印機は台紙上部から16.5cmまでの範囲で押印可能です（※右図参照）。）

および返信用封筒（返送先を明記し、必要な郵便切手を貼り付けたもの）を送付してください。

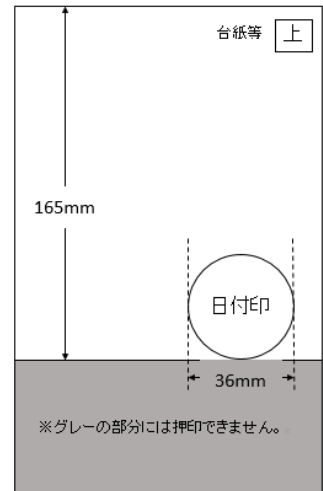
今回はシール式のため、1シートの重さは63円シート、84円シートともに3.2gです。返信用封筒の郵便料金にご注意ください。

押印箇所は、光沢紙などのような表面が特殊加工されていない材質の紙にしてください。

なお、申込封筒の表面左横には、それぞれ次のとおり朱書きしてください。

- (ア) 手押しによる押印…「おいしい4集・手押し（東京中央局）」
- (イ) 押印機による押印…「おいしい4集・押印機（東京中央局）」

【押印機で押印できる範囲】



## イ 引受消印

郵便切手の意匠（種類）を指定の上、宛名を明記した定形郵便物の大きさの封筒または私製葉書を送付してください。引受消印は、手押しによる押印のみを受け付けます。

なお、残りの切手シートは返送しますので、返信用封筒（返送先を明記し、必要な郵便切手を貼り付けたもの）を同封してください（1シートの重さは63円シート、84円シートともに3.2gです。）。

また、申込封筒の表面左横には、それぞれ次のとおり朱書きしてください。

「おいしい4集・引受（東京中央局）」

## ウ 申込先（郵頼指定局）

取扱郵便局	押印方法	申込先
東京中央郵便局	手押し	〒100-8994 東京都千代田区丸の内二丁目7番2号 東京中央郵便局 「おいしい4集・手押し（東京中央局）」郵頼担当係
	押印機	〒100-8994 東京都千代田区丸の内二丁目7番2号 東京中央郵便局 「おいしい4集・押印機（東京中央局）」郵頼担当係

## エ 申込期限

2022年11月30日（水）（当日消印有効）

## オ 連絡先の記載

郵頼に関する確認の連絡をする場合があるので、押印指示書に、日中、連絡の取れる電話番号を記載してください。

注：押印指示書とは、購入する切手の種類・枚数（シート数）、貼り付ける切手の種類・貼付位置、押印する消印の種類・押印位置等を、図などを使って具体的に指示していただくものです。

別表1 絵入りハト印(手押し、押印機とも)、和文ハト印および機械ハト印

地方別	郵便局名
北海道	札幌中央
東北	仙台中央
南関東	横浜中央
東京	東京中央(注1)
信越	長野中央
東海	名古屋中央(注2)
近畿	大阪中央
九州	福岡中央

(注1) 切手発行日の東京中央郵便局での押印は、東京中央郵便局窓口等では行わず、京橋郵便局内に東京中央郵便局の記念押印特設会場を開設して行います(なお、郵便局名の表示は「東京中央」です。)

(注2) 切手発行日の名古屋中央郵便局での押印は、名古屋中央郵便局窓口等では行わず、名古屋柳橋郵便局隣接の会議施設で名古屋中央郵便局の記念押印特設会場を開設して行います。

別表2 絵入りハト印(手押し)、和文ハト印および機械ハト印

地方別	郵便局名
北陸	金沢中央
東海	岐阜中央
近畿	京都中央および神戸中央
中国	広島中央
沖縄	那覇中央

別表3 絵入りハト印(手押し)、和文ハト印および欧文ハト印

地方別	郵便局名
北海道	旭川中央、函館中央および釧路中央
東北	青森中央、盛岡中央、秋田中央、山形中央および福島中央
関東	水戸中央、宇都宮中央、前橋中央、さいたま中央および千葉中央
南関東	甲府中央
東京	日本橋、京橋、芝、上野、渋谷および新宿
信越	新潟中央
北陸	富山中央および福井中央
東海	静岡中央および津中央
近畿	大津中央、奈良中央および和歌山中央
中国	鳥取中央、松江中央、山口中央および岡山中央
四国	松山中央、徳島中央、高松中央および高知中央
九州	北九州中央、長崎中央、佐賀中央、大分中央、熊本中央、宮崎中央および鹿児島中央



## 通信販売の実施

種 類	申込略称	申込限度	申込締切日
おいしいにっぽんシリーズ第4集63円	おいしい4・63	シート単位で20シートまで	2023年1月16日（月）

種 類	申込略称	申込限度	申込締切日
おいしいにっぽんシリーズ第4集84円	おいしい4・84	シート単位で20シートまで	2023年1月16日（月）

種 類	申込略称	申込限度	申込締切日
おいしいにっぽんシリーズ第4集63円・84円セット	おいしい4セット	セット単位で10セットまで	2023年1月16日（月）

\*おいしいにっぽんシリーズ第4集63円・84円セットは、「おいしいにっぽんシリーズ第4集」63円、84円、各1シートのセットです。

申込数量別送金額は下表のとおりです。

申込数量 (シート)	切手代金 (円)	送 料 (円)	合 計 (円)
1	630	440	1,070
2	1,260	440	1,700
3	1,890	440	2,330
4	2,520	440	2,960
5	3,150	460	3,610
6	3,780	460	4,240
7	4,410	460	4,870
8	5,040	460	5,500
9	5,670	460	6,130
10	6,300	460	6,760
11	6,930	460	7,390
12	7,560	460	8,020
13	8,190	460	8,650
14	8,820	460	9,280
15	9,450	460	9,910
16	10,080	460	10,540
17	10,710	460	11,170
18	11,340	460	11,800
19	11,970	460	12,430
20	12,600	530	13,130

申込数量別送金額は下表のとおりです。

申込数量 (シート)	切手代金 (円)	送 料 (円)	合 計 (円)
1	840	440	1,280
2	1,680	440	2,120
3	2,520	440	2,960
4	3,360	440	3,800
5	4,200	460	4,660
6	5,040	460	5,500
7	5,880	460	6,340
8	6,720	460	7,180
9	7,560	460	8,020
10	8,400	460	8,860
11	9,240	460	9,700
12	10,080	460	10,540
13	10,920	460	11,380
14	11,760	460	12,220
15	12,600	460	13,060
16	13,440	460	13,900
17	14,280	460	14,740
18	15,120	460	15,580
19	15,960	460	16,420
20	16,800	530	17,330

申込数量別送金額は下表のとおりです。

申込数量 (シート)	切手代金 (円)	送 料 (円)	合 計 (円)
1	1,470	440	1,910
2	2,940	440	3,380
3	4,410	460	4,870
4	5,880	460	6,340
5	7,350	460	7,810
6	8,820	460	9,280
7	10,290	460	10,750
8	11,760	460	12,220
9	13,230	460	13,690
10	14,700	530	15,230

〈通信販売振込先〉

口座番号:00140-3-95471 / 加入者名:一般通販係

※ 申込用紙には、住所、氏名、電話番号、お申し込みいただく切手等の名称(申込略称)、注文数及び送金額(切手等代金+郵送料)を明記ください。