

国際郵便料金表

サービス比較表で、お客さまに最適な発送方法を見つけてください！

サービス比較表

書類 手紙・はがき 雑誌等を送る

書類	手紙・はがき	本・雑誌(印刷物)				
早く送る		1ヵ所に大量に送る	同時に300通以上送る			
2~4日程度	3~6日程度	1~3ヶ月程度	3~6日程度	6~13日程度	1~3ヶ月程度	
EMS	手紙(航空便)	手紙(船便)	印刷物(航空便)	印刷物(SAL)	印刷物(船便)	特別郵袋印刷物 DメールPメール
追跡サービス	追跡サービス 書留をつければ可能					
EMS 料金表 2ページ	国際通常郵便料金表 (特別郵袋印刷物・D/Pメールは5ページ)					4ページ

荷物(小包)を送る

早く届ける荷物	時間的に余裕がある荷物 経済的に送りたい荷物					
	2kg以上	2kgまで				
2~4日程度	3~6日程度	6~13日程度	1~3ヶ月程度	海外通販で利用する	航空便・SAL 船便を選ぶ	同時に50通以上送る
EMS	国際小包(航空便)	国際小包(SAL)	国際小包(船便)	国際eパケット	小形包装物	DメールPメール
追跡サービス	追跡サービス 書留をつければ可能					
EMS 料金表 2ページ	国際小包郵便料金表 3ページ			国際通常郵便料金表 4ページ		

追跡できる国・地域については、ゆうびんホームページでご確認ください。

SALとは・・・航空機の空きスペースを有効活用することにより、船便より速く、航空便より安いサービスです。

国別地帯一覧表

国名・地名	EMS	小包	通常	国名・地名	EMS	小包	通常	国名・地名	EMS	小包	通常	国名・地名	EMS	小包	通常			
アイスランド	2-2	3	2	カナダ	2-1	3	2	ス	スイス	2-2	3	2	ニ	ニカラグア	3	2		
アイスランド	2-2	3	2	ガボン	3	4	3	ス	スウェーデン	2-2	3	2	ニ	ニジェール	4	3		
アゼルバイジャン	2-2	3	2	カメルーン		4	3	ス	スーダン	3	4	3	ニ	ニュー・カレドニア	2-1	3	2	
アエーション		4	3	ガンビア		4	3	ス	スペイン	2-2	3	2	ニ	ニュージーランド	2-1	3	2	
アフガニスタン		2	1	カンボジア	1	2	1	ス	スリナム		4	3	ネ	ネパール	1	2	1	
アメリカ合衆国	2-1	3	2	北朝鮮		1	1	ス	スリランカ	1	2	1	ノ	ノーフォーク(島)		3	2	
アラブ首長国連邦	2-1	3	2	ギニア		4	3	ス	スロバキア	2-2	3	2	ノ	ノルウェー	2-2	3	2	
アルジェリア	3	4	3	ギニアビサウ		4	3	ス	スロベニア	2-2	3	2	ハ	バーミューダ諸島		3	2	
アルゼンチン	3	4	3	キプロス	2-1	3	2	ス	スワジランド		4	3	ハ	バーレーン	2-1	3	2	
アルバニア		3	2	キューバ	2-1	3	2	セ	セーシェル		4	3	ハ	ハイチ		3	2	
アルメニア		3	2	ギリシャ	2-2	3	2	セ	赤道ギニア		4	3	ハ	パキスタン	1	2	1	
アンゴラ		3	2	キリバス		3	2	セ	セネガル	3	4	3	ハ	パチカン		4	3	
アンゴラ		4	3	キルギス		3	2	セ	セルビア		3	2	ハ	パナマ	2-1	3	2	
アンティグア・バーブーダ		3	2	グアテマラ		3	2	セ	セント・ヘレナ		4	3	ハ	パヌアツ		3	2	
イエメン		3	2	グアム	1	1	1	セ	セント・クリストファー・ネイビス		3	2	ハ	パハマ		3	2	
イタリ	2-1	3	2	クウェート	2-1	3	2	セ	セント・ビンセント		3	2	ハ	パプアニューギニア	2-1	3	2	
イタリ	2-2	3	2	クック諸島	2-1	3	2	セ	セントルシア		3	2	ハ	パラオ		1	1	
イラク	2-1	3	2	グリーンランド		3	2	ソ	ソマリア		4	3	ハ	パラグアイ	3	4	3	
イラン	2-1	3	2	クリスマス(島)		3	2	ソ	ソロモン	2-1	3	2	ハ	バルバドス	2-1	3	2	
インド	1	2	1	グルジア		3	2	タ	タイ	1	2	1	ハ	ハンガリー	2-2	3	2	
インドネシア	1	2	1	グレンダ		3	2	タ	タイ	1	2	1	ハ	バングラデシュ	1	2	1	
ウ	ヴァージン諸島(英領)		3	2	クロアチア	2-2	3	2	チ	大韓民国	1	1	1	ヒ	東ティモール	2	2	1
ウ	ヴァージン諸島(米領)		3	2	ケイマン諸島		3	2	チ	台湾	1	1	1	ヒ	ビトケアン		3	2
ウ	ウェーキ		1	1	ケニア	3	4	3	チ	タジキスタン		3	2	フ	フィジー	2-1	3	2
ウ	ウガンダ	3	4	3	コートジボワール	3	4	3	チ	タンザニア	3	4	3	フ	フィリピン	1	1	1
ウ	ウクライナ	2-2	3	2	ココス(キリンガ) (諸島)		3	2	チ	チャゴ	2-2	3	2	フ	フィンランド	2-2	3	2
ウ	ウズベキスタン		3	2	コスタリカ	2-1	3	2	チ	チャド		4	3	フ	ブータン	1	2	1
ウ	ウルグアイ	3	4	3	コンゴ		3	2	チ	中央アフリカ		4	3	フ	ブルエル・リコ	2-1	3	2
エ	英国	2-2	3	2	コモロ		4	3	チ	中華人民共和国	1	1	1	フ	フェロー島		3	2
エ	エクアドル	3	4	3	コンゴビア	3	4	3	チ	チュニジア	3	4	3	フ	フォークランド(マルク)諸島		4	3
エ	エジプト	3	4	3	コンゴ共和国		4	3	チ	チリ	3	4	3	フ	仏領ポリネシア		3	2
エ	エストニア	2-2	3	2	コンゴ民主共和国		4	3	ツ	ツバル		3	2	フ	仏領ギアナ	3	4	3
エ	エチオピア	3	4	3	サイパン	1	1	1	テ	デンマーク	2-2	3	2	フ	ブラジル	3	4	3
エ	エリトリア		4	3	サウジアラビア	2-1	3	2	ト	ドイツ	2-2	3	2	フ	フランス	2-2	3	2
エ	エルサルバドル	2-1	3	2	サモア(旧西サモア)		3	2	ト	ドモ	3	4	3	フ	ブルガリア	2-2	3	2
オ	オーストラリア	2-1	3	2	サントメ・プリンシペ		4	3	ト	トミニカ		3	2	フ	ブルキナファソ	4	3	2
オ	オーストラリア	2-2	3	2	ザンビア		4	3	ト	ドミニカ共和国		3	2	フ	ブルネイ	1	2	1
オ	オマーン	2-1	3	2	サンビエール及びミカロン	2-1	3	2	ト	トリスタン・ダ・クニャ		4	3	フ	ブルンジ		4	3
オ	オランダ	2-2	3	2	サンマリノ	2-2	3	2	ト	トリニダード・トバゴ	2-1	3	2	ハ	ベトナム	1	2	1
カ	オランダ		3	2	シエラレオネ	3	4	3	ト	トルクメニスタン		3	2	ハ	ベナン		4	3
カ	ガーナ	3	4	3	ジブチ	3	4	3	ト	トルコ	2-1	3	2	ハ	ベネズエラ	3	4	3
カ	カーボベルデ		4	3	ジブラルタル		3	2	ト	トンガ		3	2	ハ	ベラルーシ	2-2	3	2
カ	ガンジー	2-2	3	2	ジャージー	2-2	3	2	ナ	ナイジェリア	3	4	3	ハ	ペリズ		3	2
カ	ガイアナ		4	3	ジャマイカ	2-1	3	2	ナ	ナウル		3	2	ハ	ペルー	3	4	3
カ	カザフスタン		3	2	シリア	2-1	3	2	ナ	ナミビア		4	3	ハ	ベルギー	2-2	3	2
カ	カタル	2-1	3	2	シンガポール	1	2	1	ナ	南極におけるフランスの地域		3	2	ハ	ポーランド	2-2	3	2
カ	カール	2-1	3	2	ジンバブエ	3	4	3	ナ					ハ	ポルトガル	2-2	3	2
カ	カール	2-1	3	2					ナ					ハ	ボスニア・ヘルツェゴビナ		3	2

名あて国により禁制品、送達条件等が異なりますので、詳しくは窓口でお尋ねください。

国際スピード郵便(EMS)料金表



単位:円

主な国・地域 重量	第1地帯 アジア	第2-1地帯 北中米・中近東・オセアニア	第2-2地帯 ヨーロッパ	第3地帯 南米・アフリカ
	韓国 中国 香港 台湾 タイ シンガポール・インド等	アメリカ カナダ サウジアラビア オーストラリア ニュージーランド等	イギリス フランス ドイツ イタリア スペイン ポーランド ロシア等	ブラジル アルゼンチン エジプト ケニア 南アフリカ等
300gまで	900	1,200	1,500	1,700
500gまで	1,100	1,500	1,800	2,100
600gまで	1,240	1,680	2,000	2,440
700gまで	1,380	1,860	2,200	2,780
800gまで	1,520	2,040	2,400	3,120
900gまで	1,660	2,220	2,600	3,460
1.0kgまで	1,800	2,400	2,800	3,800
1.25kgまで	2,100	2,800	3,250	4,600
1.5kgまで	2,400	3,200	3,700	5,400
1.75kgまで	2,700	3,600	4,150	6,200
2.0kgまで	3,000	4,000	4,600	7,000
2.5kgまで	3,500	4,700	5,400	8,500
3.0kgまで	4,000	5,400	6,200	10,000
3.5kgまで	4,500	6,100	7,000	11,500
4.0kgまで	5,000	6,800	7,800	13,000
4.5kgまで	5,500	7,500	8,600	14,500
5.0kgまで	6,000	8,200	9,400	16,000
5.5kgまで	6,500	8,900	10,200	17,500
6.0kgまで	7,000	9,600	11,000	19,000
7.0kgまで	7,800	10,700	12,300	21,100
8.0kgまで	8,600	11,800	13,600	23,200
9.0kgまで	9,400	12,900	14,900	25,300
10.0kgまで	10,200	14,000	16,200	27,400
11.0kgまで	11,000	15,100	17,500	29,500
12.0kgまで	11,800	16,200	18,800	31,600
13.0kgまで	12,600	17,300	20,100	33,700
14.0kgまで	13,400	18,400	21,400	35,800
15.0kgまで	14,200	19,500	22,700	37,900
16.0kgまで	15,000	20,600	24,000	40,000
17.0kgまで	15,800	21,700	25,300	42,100
18.0kgまで	16,600	22,800	26,600	44,200
19.0kgまで	17,400	23,900	27,900	46,300
20.0kgまで	18,200	25,000	29,200	48,400
21.0kgまで	19,000	26,100	30,500	50,500
22.0kgまで	19,800	27,200	31,800	52,600
23.0kgまで	20,600	28,300	33,100	54,700
24.0kgまで	21,400	29,400	34,400	56,800
25.0kgまで	22,200	30,500	35,700	58,900
26.0kgまで	23,000	31,600	37,000	61,000
27.0kgまで	23,800	32,700	38,300	63,100
28.0kgまで	24,600	33,800	39,600	65,200
29.0kgまで	25,400	34,900	40,900	67,300
30.0kgまで	26,200	36,000	42,200	69,400

取扱国・地域 詳細

一部の国・地域については、取扱地域・重量に制限があります。詳しくはゆうびんホームページをご覧ください。

第1地帯 アジア	第2-1地帯 北中米・中近東・オセアニア	第2-2地帯 ヨーロッパ	第3地帯 南米・アフリカ
アジア インド インドネシア 韓国 カンボジア グアム サイパン シンガポール スリランカ タイ 台湾 中国 ネパール パキスタン バングラデシュ フィリピン ブータン ブルネイ ベトナム 香港 マカオ マレーシア ミャンマー モルディブ モンゴル ラオス	北中米 アメリカ合衆国 カナダ メキシコ エルサルバドル キューバ コスタリカ ジャマイカ トリニダード・トバゴ パナマ バルバドス ホンジュラス 中近東 アラブ首長国連邦 イスラエル イラク イラン オマーン カタール キプロス クウェート サウジアラビア シリア トルコ バーレーン ヨルダン オセアニア オーストラリア ソロモン ニューカレドニア ニュージーランド バブアニューギニア フィジー	ヨーロッパ アイスランド アイルランド アゼルバイジャン イタリア ウクライナ 英国 エストニア オーストラリア オランダ ギリシャ クロアチア サンマリノ スイス スウェーデン スペイン スロバキア スロベニア チェコ デンマーク ドイツ ルウウェー ハンガリー フィンランド フランス ブルガリア ベラルーシ ベルギー ポーランド ポルトガル マケドニア マルタ モナコ ラトビア リトアニア リヒテンシュタイン ルーマニア ルクセンブルク ロシア	南米 アルゼンチン ウルグアイ エクアドル コロンビア チリ パラグアイ ブラジル ベネズエラ ベルー アフリカ アルジェリア ウガンダ エジプト エチオピア ガーナ ガボン ケニア コートジボワール シエラレオネ ジブチ ジンバブエ スーダン セネガル タンザニア チュニジア トーゴ ナイジェリア ボツワナ マダガスカル 南アフリカ 南スーダン モーリシャス モロッコ ルワンダ

タイムサーテン (配達時間保証サービス)

下記の国あてのEMSを翌日の指定時刻までに配達します。タイムサーテンは、EMSの料金に下記の追加料金が必要です。国により、取扱地域や配達時間などが異なりますので、詳しくはホームページで各国ごとの条件をご参照ください。

東京都・大阪府の一部の支店または郵便局にてお引き受けいたします。

単位:円

韓国	中国	香港	台湾	シンガポール
400	400	600	400	600

割引サービス

差出しの都度の割引

差出個数	10個以上	50個以上	100個以上
割引率	10%	13%	15%

・料金別納 料金計器別納又は料金後納としたものが対象です。

月間割引

差出個数	50個以上	100個以上	300個以上	500個以上	1,000個以上	5,000個以上
割引率	10%	15%	18%	20%	22%	23%

・料金後納(料金を後納とする料金計器別納を含みます。)としたものが対象です。

年間実績割引

前1年間の差出個数	6,000個以上	8,000個以上	10,000個以上	15,000個以上	30,000個以上	60,000個以上	120,000個以上
割引率	20%	21%	22%	23%	24%	25%	26%

・料金後納(料金を後納とする料金計器別納を含みます。)としたものが対象です。

・年間実績割引のご利用は、事前のお申出が必要です。

国際小包郵便料金表

単位:円

主な国・地域 重量	第1地帯 東アジア			第2地帯 東南アジア・西南アジア			第3地帯 北中米・ヨーロッパ・オセアニア 中近東			第4地帯 南米・アフリカ		
	韓国	中国	香港 台湾等	タイ シンガポール インド等			アメリカ	ドイツ	オーストラリア等	ブラジル エジプト ケニア等		
	航空便	SAL	船便	航空便	SAL	船便	航空便	SAL	船便	航空便	SAL	船便
0.5kgまで	1,700	1,800	1,500	2,100	2,200	1,700	2,500	2,700	1,800	3,200	3,400	2,200
1.0kgまで	2,050	2,400	1,750	2,700	2,900	2,100	3,350	3,850	2,350	4,600	5,000	2,650
1.5kgまで	2,400	2,400	1,750	3,300	2,900	2,100	4,200	3,850	2,350	6,000	5,000	2,650
2.0kgまで	2,750	3,000	2,000	3,900	3,600	2,500	5,050	5,000	2,900	7,400	6,600	3,100
2.5kgまで	3,100	3,000	2,000	4,500	3,600	2,500	5,900	5,000	2,900	8,800	6,600	3,100
3.0kgまで	3,450	3,600	2,250	5,100	4,300	2,900	6,750	6,150	3,450	10,200	8,200	3,550
3.5kgまで	3,800	4,200	2,500	5,700	5,000	3,300	7,600	7,300	4,000	11,600	9,800	4,000
4.0kgまで	4,150	4,700	2,750	6,300	5,600	3,700	8,450	8,350	4,550	13,000	11,250	4,450
4.5kgまで	4,500	5,200	3,000	6,900	6,200	4,100	9,300	9,400	5,100	14,400	12,700	4,900
5.0kgまで	4,850	6,000	3,250	7,500	6,800	4,500	10,150	10,450	5,650	15,800	14,150	5,350
5.5kgまで	5,150	6,700	3,500	8,100	7,400	4,900	10,900	11,500	6,200	17,200	15,600	5,800
6.0kgまで	5,450	7,500	3,750	8,700	8,000	5,300	11,650	12,550	6,750	18,200	17,050	6,250
6.5kgまで	5,750	8,200	4,000	9,300	8,600	5,700	12,400	13,250	7,300	19,400	18,050	6,600
7.0kgまで	6,050	9,000	4,250	9,900	9,200	6,100	13,150	13,950	7,850	20,600	19,050	6,950
7.5kgまで	6,350	9,800	4,500	10,500	9,800	6,500	13,900	14,650	8,400	21,800	20,050	7,300
8.0kgまで	6,650	10,600	4,750	11,100	10,400	6,900	14,650	15,350	8,950	23,000	21,050	7,650
8.5kgまで	6,950	11,400	5,000	11,700	11,000	7,300	15,400	16,050	9,500	24,200	22,050	8,000
9.0kgまで	7,250	12,200	5,250	12,300	11,600	7,700	16,150	16,750	10,050	25,400	23,050	8,350
9.5kgまで	7,550	13,000	5,500	12,900	12,200	8,100	16,900	17,400	10,600	26,600	24,050	8,700
10.0kgまで	7,850	13,800	5,750	13,500	12,800	8,500	17,650	18,150	11,150	27,800	25,050	9,050
11.0kgまで	8,250	14,600	6,000	14,100	13,400	8,900	18,400	18,900	11,700	29,000	26,050	9,400
12.0kgまで	8,650	15,400	6,250	14,700	14,000	9,300	19,150	19,650	12,250	30,200	27,050	9,750
13.0kgまで	9,050	16,200	6,500	15,300	14,600	9,700	19,900	20,350	12,800	31,400	28,050	10,100
14.0kgまで	9,450	17,000	6,750	15,900	15,200	10,100	20,650	21,050	13,350	32,600	29,050	10,450
15.0kgまで	9,850	17,800	7,000	16,500	15,800	10,500	21,400	21,750	13,900	33,800	30,050	10,800
16.0kgまで	10,250	18,600	7,250	17,100	16,400	10,900	22,150	22,450	14,450	35,000	31,050	11,150
17.0kgまで	10,650	19,400	7,500	17,700	17,000	11,300	22,900	23,150	15,000	36,200	32,050	11,500
18.0kgまで	11,050	20,200	7,750	18,300	17,600	11,700	23,650	23,850	15,550	37,400	33,050	11,850
19.0kgまで	11,450	21,000	8,000	18,900	18,200	12,100	24,400	24,550	16,100	38,600	34,050	12,200
20.0kgまで	11,850	21,800	8,250	19,500	18,800	12,500	25,150	25,250	16,650	39,800	35,050	12,550
21.0kgまで	12,250	22,600	8,500	20,100	19,400	12,900	25,900	26,000	17,200	41,000	36,050	12,900
22.0kgまで	12,650	23,400	8,750	20,700	20,000	13,300	26,650	26,750	17,750	42,200	37,050	13,250
23.0kgまで	13,050	24,200	9,000	21,300	20,600	13,700	27,400	27,500	18,300	43,400	38,050	13,600
24.0kgまで	13,450	25,000	9,250	21,900	21,200	14,100	28,150	28,250	18,850	44,600	39,050	13,950
25.0kgまで	13,850	25,800	9,500	22,500	21,800	14,500	28,900	29,000	19,400	45,800	40,050	14,300
26.0kgまで	14,250	26,600	9,750	23,100	22,400	14,900	29,650	29,750	19,950	47,000	41,050	14,650
27.0kgまで	14,650	27,400	10,000	23,700	23,000	15,300	30,400	30,500	20,500	48,200	42,050	15,000
28.0kgまで	15,050	28,200	10,250	24,300	23,600	15,700	31,150	31,250	21,050	49,400	43,050	15,350
29.0kgまで	15,450	29,000	10,500	24,900	24,200	16,100	31,900	32,000	21,600	50,600	44,050	15,700
30.0kgまで	15,850	29,800	10,750	25,500	24,800	16,500	32,650	32,750	22,150	51,800	45,050	16,050

一部の国・地域については、取扱重量に制限があります。
SAL便小包は、取扱国に制限があります。詳しくはゆうびんホームページをご覧ください。

取扱国・地域 詳細

第1地帯 東アジア	第3地帯 北中米・ヨーロッパ・オセアニア・中近東	第4地帯 南米・アフリカ
東アジア アメリカ合衆国の海外領土 (ウェーキ 北マリアナ諸島 グアム サイパン ミッドウェイ諸島) 韓国 北朝鮮 台湾 中国 パラオ フィリピン 香港 マーシャル マカオ ミクロネシア モンゴル	北中米 アメリカ合衆国 アメリカの海外領土 (プエルトリコ、米領ヴァージン諸島) アンギラ アンティグア・バーブダ 英領ヴァージン諸島 エルサルバドル オランダ領アンティール及びアルバ ガドルブ カナダ キューバ グアテマラ グレナダ ケイマン諸島 コスタリカ サンピエール及びミクロン ジャマイカ セントクリストファー・ネーヴィス セント・ビンセント セントルシア タークス及びカイコス諸島 トリニダード・トバゴ ニカラガア ハイチ パナマ パナマ パミュダ諸島 バルバドス ベリーズ ホンジュラス マルチネーク メキシコ モントセラト	南米 アルゼンチン ウルグアイ エクアドル ガイアナ コロンビア スリナム チリ パラグアイ フォークランド(マルヴィナス)諸島 仏領ギアナ ブラジル ベネズエラ ペルー ボリビア
東南アジア インドネシア カンボジア シンガポール タイ バングラデシュ 東ティモール ブルネイ ベトナム マレーシア ミャンマー ラオス	ヨーロッパ アイスランド アイルランド アゼルバイジャン アルバニア アルメニア イタリア ウクライナ ウズベキスタン エストニア 英国(ガーンジー、マン島及びジャージーを含む) オーストリア オランダ カザフスタン キリシャ キルギス グリーンランド グルジア クロアチア コソボ サンマリノ ジブラルタル スイス スウェーデン スペイン スロバキア スロベニア セルビア タジキスタン チェコ デンマーク ドイツ トルクメニスタン ルルウェー パチカン ハンガリー フィンランド フェロー島 ブルガリア フランス 南極におけるフランスの地域 ベラルーシ ベルギー ポーランド ポルトガル ボスニア・ヘルツェゴビナ 北方諸島 マルタ マケドニア モナコ モルドバ モンテネグロ ラトビア リトアニア リヒテンシュタイン ルーマニア ルクセンブルク ロシア ウリス及びフツナ	アフリカ アセンション アルジェリア アンゴラ ウガンダ エジプト エチオピア エリトリア ガーナ カーボベルデ ガボン カメルーン ガンビア ギニア ギニアビサウ ケニア コートジボワール コモロ コンゴ共和国 コンゴ民主共和国 サントメ・プリンシペ ザンビア シエラレオネ ジブチ ジンバブエ スーダン スワジランド セーシェル 赤道ギニア セネガル セント・ヘレナ ソマリア タンザニア チャド 中央アフリカ チュニジア トーゴ トリスタン・ダ・クーニャ ナイジェリア ナミビア ニジェール ブルキナファソ ブルンジ ベナン ボツワナ マダガスカル マラウイ マリ 南アフリカ ナスーダン モーリシャス モーリタニア モザンビーク モロッコ リビア リベリア ルワンダ レソト レユニオン
西南アジア アフガニスタン インド スリランカ ネパール パキスタン ブータン モルディブ	中近東 アラブ首長国連邦 イエメン イスラエル イラク イラン オマーン カタル قبرス クウェート サウジアラビア シリア トルコ パーレーン ヨルダン レバノン	

割引サービス

差出しの都度の割引

差出個数	10個以上	50個以上
割引率	10%	20%

・料金別納、料金計器別納又は料金後納としたものが対象です。

特殊取扱

単位:円

種類	追加料金
保険付 1	400
保険金額2万円を超る2万円ごとに	50
速達 1	450
受取通知 2	290

1 取扱わない国(地域)があります。

2 保険付としない小包では取扱をしない国(地域)があります。

国際通常郵便料金表

手紙(書状)・はがき

単位:円

内容	航空便			船便	
	第1地帯 アジア	第2地帯 北中米・豪 欧州・中東	第3地帯 南米 アフリカ	全世界	
定形	25gまで	90	110	20gまで	90
	50gまで	160	230		
定形外 (定形の形 状であつても 50gを超 えると定形 外です。)	50gまで	220	260	50gまで	160
	100gまで	330	400	100gまで	270
	250gまで	510	670	250gまで	540
	500gまで	780	1,090	500gまで	1,040
	1.0kgまで	1,450	2,060	1kgまで	1,800
2.0kgまで	2,150	3,410	4,990	2kgまで	2,930
はがき	全世界あて70円均一			全世界あて60円均一	
航空書簡	全世界あて90円均一				

船便は定形・定形外の扱いはありません。

郵便料金の割引サービス

差出しの都度割引(同時割引)

差出通数	1,000通 以上	3,000通 以上	5,000通 以上
割引率	10%	15%	20%

月間割引

差出通数	3,000通 以上	5,000通 以上	10,000通 以上
割引率	10%	15%	20%

・差出しの都度割引は、同一差出人様から同一種類の郵便物を同時に1,000通以上差し出された場合に適用します。また、料金別納、料金計器別納又は料金後納としたものが対象です。

・月間割引は、同一差出人様から同一種類の郵便物を同時に3,000通以上差し出された場合に適用します。また、料金後納としたものが対象です。

・名あて地域別および発送手段別(航空便・SAL便・船便)に区分してください。

・差出支店または郵便局が指定した時刻までに差し出してください。

グリーティングカード

クリスマスカードなどの慶弔用カードを、25gまでであれば密封して手紙(定形)と同様の扱いでお出しいただけます。(航空便のみのお扱いです。)

単位:円

内容	第1地帯	第2地帯	第3地帯
	アジア	北中米・豪 欧州・中東	南米 アフリカ
	90	110	130

特殊取扱

単位:円

種類	追加料金	
書留	410	
保険付 ¹	保険金額2万円まで	460
	保険金額2万円を超える2万円ごとに	50
速達 ¹	260	
受取通知 ²	290	

¹ 取扱わない国(地域)があります。

² 書留・保険付・小包扱いとしたものに限り、この取扱いをいたします。

印刷物・小形包装物(2kgまで)

SAL便は取扱国・地域が限られています。

単位:円

内容	航空便			内容	SAL便		
	第1地帯 アジア	第2地帯 北中米・豪 欧州・中東	第3地帯 南米 アフリカ		第1地帯 アジア	第2地帯 北中米・豪 欧州・中東	第3地帯 南米 アフリカ
印刷物	20gまで	70	80	小形包装物	20gまで	70	75
	25gまで	90	110		50gまで	100	110
	50gまで	120	150		100gまで	160	180
	100gまで	190	240		200gまで	240	280
	150gまで	260	330		300gまで	320	380
	200gまで	330	420		400gまで	400	480
	250gまで	400	510		500gまで	480	580
	300gまで	470	600		600gまで	560	680
	350gまで	540	690		700gまで	640	780
	400gまで	610	780		800gまで	720	880
	450gまで	680	870		900gまで	800	980
	500gまで	750	960		1.0kgまで	880	1,080
	550gまで	820	1,050		1.1kgまで	960	1,180
	600gまで	890	1,140		1.2kgまで	1,040	1,280
	650gまで	960	1,230		1.3kgまで	1,120	1,380
	700gまで	1,030	1,320		1.4kgまで	1,200	1,480
	750gまで	1,100	1,410		1.5kgまで	1,280	1,580
	800gまで	1,170	1,500		1.6kgまで	1,360	1,680
	850gまで	1,240	1,590		1.7kgまで	1,440	1,780
	900gまで	1,310	1,680		1.8kgまで	1,520	1,880
950gまで	1,380	1,770	1.9kgまで	1,600	1,980		
1.0kgまで	1,450	1,860	2.0kgまで	1,680	2,080		
1.25kgまで	1,625	2,085	2.1kgまで	1,760	2,180		
1.5kgまで	1,800	2,310	2.2kgまで	1,840	2,280		
1.75kgまで	1,975	2,535	2.3kgまで	1,920	2,380		
2.0kgまで	2,150	2,760	2.4kgまで	2,000	2,480		
2.25kgまで	2,325	2,985	2.5kgまで	2,080	2,580		
2.5kgまで	2,500	3,210	2.6kgまで	2,160	2,680		
2.75kgまで	2,675	3,435	2.7kgまで	2,240	2,780		
3.0kgまで	2,850	3,660	2.8kgまで	2,320	2,880		
3.5kgまで	3,200	4,110	2.9kgまで	2,400	2,980		
4.0kgまで	3,550	4,560	3.0kgまで	2,480	3,080		
4.5kgまで	3,900	5,010	3.1kgまで	2,560	3,180		
5.0kgまで	4,250	5,460	3.2kgまで	2,640	3,280		
			3.3kgまで	2,720	3,380		
			3.4kgまで	2,800	3,480		
			3.5kgまで	2,880	3,580		
			3.6kgまで	2,960	3,680		
			3.7kgまで	3,040	3,780		
			3.8kgまで	3,120	3,880		
			3.9kgまで	3,200	3,980		
			4.0kgまで	3,280	4,080		
			4.1kgまで	3,360	4,180		
			4.2kgまで	3,440	4,280		
			4.3kgまで	3,520	4,380		
			4.4kgまで	3,600	4,480		
			4.5kgまで	3,680	4,580		
			4.6kgまで	3,760	4,680		
			4.7kgまで	3,840	4,780		
			4.8kgまで	3,920	4,880		
			4.9kgまで	4,000	4,980		
			5.0kgまで	4,080	5,080		

カナダあて印刷物及びアイルランドあて印刷物(書籍は除きます。)は2kgに限られます。

内容	船便		
	印刷物	内国第3種 学術刊行物	小形包装物
		全世界	
20gまで	70	70	
50gまで	100	130	
100gまで	130	90	
250gまで	220	130	
500gまで	430	220	
1.0kgまで	770	390	
2.0kgまで	1,080	540	
3.0kgまで	1,620	810	
4.0kgまで	2,160	1,080	
5.0kgまで	2,700	1,350	

特別郵袋印刷物

同一差出人様から同一受取人様あてに大量の印刷物を送る際に便利な発送方法です。
合計で最大30kgまで(英国あては20kg)の印刷物をひとまとめにして送れます。

	航空便			SAL便			船便	
	第1地帯	第2地帯	第3地帯	第1地帯	第2地帯	第3地帯	印刷物	内国第3種 学術刊行物
	アジア	北中米・豪州 欧州・中東	南米 アフリカ	アジア	北中米・豪州 欧州・中東	南米 アフリカ		
5.0kgまで	3,800	5,000	6,800	3,300	4,100	4,900	2,200	1,350
6.0kgまで	4,400	5,800	7,900	3,940	4,900	5,860	2,650	1,620
7.0kgまで	5,000	6,600	9,000	4,580	5,700	6,820	3,100	1,890
8.0kgまで	5,600	7,400	10,100	5,220	6,500	7,780	3,550	2,160
9.0kgまで	6,200	8,200	11,200	5,860	7,300	8,740	4,000	2,430
10.0kgまで	6,800	9,000	12,300	6,500	8,100	9,700	4,450	2,700
11.0kgまで	7,400	9,800	13,400	7,140	8,900	10,660	4,900	2,970
12.0kgまで	8,000	10,600	14,500	7,780	9,700	11,620	5,350	3,240
13.0kgまで	8,600	11,400	15,600	8,420	10,500	12,580	5,800	3,510
14.0kgまで	9,200	12,200	16,700	9,060	11,300	13,540	6,250	3,780
15.0kgまで	9,800	13,000	17,800	9,700	12,100	14,500	6,700	4,050
16.0kgまで	10,400	13,800	18,900	10,340	12,900	15,460	7,150	4,320
17.0kgまで	11,000	14,600	20,000	10,980	13,700	16,420	7,600	4,590
18.0kgまで	11,600	15,400	21,100	11,620	14,500	17,380	8,050	4,860
19.0kgまで	12,200	16,200	22,200	12,260	15,300	18,340	8,500	5,130
20.0kgまで	12,800	17,000	23,300	12,900	16,100	19,300	8,950	5,400
21.0kgまで	13,400	17,800	24,400	13,540	16,900	20,260	9,400	5,670
22.0kgまで	14,000	18,600	25,500	14,180	17,700	21,220	9,850	5,940
23.0kgまで	14,600	19,400	26,600	14,820	18,500	22,180	10,300	6,210
24.0kgまで	15,200	20,200	27,700	15,460	19,300	23,140	10,750	6,480
25.0kgまで	15,800	21,000	28,800	16,100	20,100	24,100	11,200	6,750
26.0kgまで	16,400	21,800	29,900	16,740	20,900	25,060	11,650	7,020
27.0kgまで	17,000	22,600	31,000	17,380	21,700	26,020	12,100	7,290
28.0kgまで	17,600	23,400	32,100	18,020	22,500	26,980	12,550	7,560
29.0kgまで	18,200	24,200	33,200	18,660	23,300	27,940	13,000	7,830
30.0kgまで	18,800	25,000	34,300	19,300	24,100	28,900	13,450	8,100

取扱支店・郵便局(支店に併設する郵便局等を含みます。)

都道府県	取扱支店・郵便局	都道府県	取扱支店・郵便局	都道府県	取扱支店・郵便局
北海道	旭川支店 小樽支店 釧路支店 札幌支店 苫小牧支店 函館支店	神奈川県	海老名支店 川崎支店 川崎港支店 平塚支店 横浜支店 横浜港支店	奈良県	奈良支店
青森県	青森支店 青森西支店 八戸支店	山梨県	甲府支店	和歌山県	和歌山支店
岩手県	盛岡支店	新潟県	高田支店 長岡支店 新潟支店 新潟中支店	鳥取県	鳥取支店 米子支店
宮城県	石巻支店 仙台支店	長野県	飯田支店 上田支店 岡谷支店 長野支店	島根県	出雲支店 松江支店
秋田県	秋田支店	富山県	富山支店 富山南支店	岡山県	岡山支店 倉敷支店
山形県	山形支店	福井県	福井支店	広島県	安芸西条支店 尾道支店 呉支店 広島支店 広島西支店 広島東支店 福山支店 福山東支店
福島県	いわき支店 郡山支店 福島支店	石川県	金沢支店 新金沢支店	山口県	下関支店 徳山支店 山口支店
茨城県	筑波学園支店 土浦支店 水戸支店	静岡県	静岡支店 沼津支店 浜松西支店	徳島県	徳島支店
栃木県	宇都宮支店 宇都宮東支店	愛知県	豊橋南支店 名古屋支店 名古屋中支店	香川県	高松支店 高松南支店
群馬県	高崎支店 前橋支店	岐阜県	岐阜南支店	愛媛県	松山支店 松山西支店
埼玉県	川越支店 川越西支店 熊谷支店 越谷支店 さいたま支店 さいたま新都心支店	三重県	津支店 四日市支店	高知県	高知支店 高知東支店
千葉県	浦安支店 千葉支店 成田国際空港支店	滋賀県	大津支店	福岡県	博多支店 福岡支店 門司支店
東京都	赤坂支店 神田支店 小石川支店 麹町支店 芝支店 渋谷支店 新宿支店 新宿北支店 高輪支店 立川支店 日本橋支店 八王子支店 晴海支店 本郷支店 武蔵野支店 銀座支店 東京国際支店 東京多摩支店 麻布郵便局 京橋郵便局 東京中央郵便局	京都府	京都支店 左京支店 福知山支店	長崎県	長崎支店
		大阪府	大阪支店 大阪西支店 大阪東支店 大阪南支店 堺支店 吹田支店 天王寺支店 布施支店 八尾支店 大阪中央郵便局 北浜郵便局 船場郵便局	熊本県	熊本支店
			大分県	大分支店	
			宮崎県	宮崎支店	
			鹿児島県	鹿児島支店	
		兵庫県	尼崎支店 神戸支店 姫路支店	沖縄県	那覇支店

Dメール・Pメール(航空大量郵便物)

同一差出人様から差し出される大量の印刷物(同時に300通以上)または小形包装物(同時に50通以上)について、特別料金が適用される郵便物です。

Dメール(航空優先大量郵便物)

単位:円

	第1地帯	第2地帯	第3地帯
	アジア	北中米・豪州 欧州・中東	南米 アフリカ
25gまで	55	75	90
50gまで	90	120	160
100gまで	140	190	270
150gまで	190	260	380
200gまで	240	330	490
250gまで	290	400	600
300gまで	340	470	710
350gまで	390	540	820
400gまで	440	610	930
450gまで	490	680	1,040
500gまで	540	750	1,150
550gまで	590	820	1,260
600gまで	640	890	1,370
650gまで	690	960	1,480
700gまで	740	1,030	1,590
750gまで	790	1,100	1,700
800gまで	840	1,170	1,810
850gまで	890	1,240	1,920
900gまで	940	1,310	2,030
950gまで	990	1,380	2,140
1.0kgまで	1,040	1,450	2,250
1.25kgまで	1,195	1,655	2,540
1.5kgまで	1,350	1,860	2,830
1.75kgまで	1,505	2,065	3,120
2.0kgまで	1,660	2,270	3,410

Pメール(航空非優先大量郵便物)

単位:円

	第1地帯	第2地帯	第3地帯
	アジア	北中米・豪州 欧州・中東	南米 アフリカ
1通あたり	45	50	55
総重量 (100gごと)	70	90	120

料金計算式 (1通あたりの料金×総通数) + (総重量100gあたり料金×総重量÷100g)

Dメールに比べ、送達日数に若干の余裕をいただきます。
最大重量について
印刷物 5kgまで
小形包装物 2kgまで

ご利用方法

- ・料金別納、料金計器別納又は料金後納としたものが対象です。
- ・取扱支店が定める方法で事前に名あて地域および特殊取扱の有無別に事前区分等してください。
- ・書留以外の特殊取扱を付加することができます。
- ・取扱支店により、事前区分等の方法が異なることがありますので、あらかじめ取扱支店にご相談ください。

取扱支店

都道府県	取扱支店名	都道府県	取扱支店名
群馬県	館林支店	神奈川県	綾瀬支店 川崎港支店
埼玉県	さいたま新都心支店		横浜港支店
千葉県	成田国際空港支店	愛知県	名古屋支店
東京都	赤坂支店 牛込支店 大崎支店 神田支店 銀座支店 麹町支店 小石川支店 品川支店 芝支店 渋谷支店 新宿支店 新宿北支店 高輪支店 東京国際支店 豊島支店 日本橋支店 晴海支店 本郷支店 代々木支店	京都府	京都支店
		大阪府	大阪支店 大阪国際支店 大阪西支店 大阪東支店 大阪南支店
			兵庫県
		福岡県	北九州支店 新福岡支店 博多支店
		沖縄県	那覇支店

書留郵便料金表 (特殊取扱)

書留

国際通常郵便物の特殊取扱である書留。郵便物の引き受けおよび配達を記録し、万一、郵便物が壊れたり、届かなかった場合に、一定の損害賠償額の範囲内で、実損額を賠償するサービスです。
 下記は、4ページの書状・印刷物・小形包装物に、書留料金410円を足した料金表です。

料金	通常郵便料金 + 410円
----	------------------

書留印刷物・書留小形包装物 (2kgまで)

単位:円

航空便				SAL便					
内容		第1地帯	第2地帯	第3地帯	内容		第1地帯	第2地帯	第3地帯
		アジア	北中米・豪 欧州・中東	南米 アフリカ			アジア	北中米・豪 欧州・中東	南米 アフリカ
書留印刷物	20gまで	480	490	500	書留小形包装物	20gまで	480	485	490
	25gまで	500	520	540		50gまで	510	520	530
	50gまで	530	560	580		100gまで	570	590	610
	100gまで	600	650	700		200gまで	650	690	730
	150gまで	670	740	820		300gまで	730	790	850
	200gまで	740	830	940		400gまで	810	890	970
	250gまで	810	920	1,060		500gまで	890	990	1,090
	300gまで	880	1,010	1,180		600gまで	970	1,090	1,210
	350gまで	950	1,100	1,300		700gまで	1,050	1,190	1,330
	400gまで	1,020	1,190	1,420		800gまで	1,130	1,290	1,450
	450gまで	1,090	1,280	1,540		900gまで	1,210	1,390	1,570
	500gまで	1,160	1,370	1,660		1.0kgまで	1,290	1,490	1,690
	550gまで	1,230	1,460	1,780		1.1kgまで	1,370	1,590	1,810
	600gまで	1,300	1,550	1,900		1.2kgまで	1,450	1,690	1,930
	650gまで	1,370	1,640	2,020		1.3kgまで	1,530	1,790	2,050
	700gまで	1,440	1,730	2,140		1.4kgまで	1,610	1,890	2,170
	750gまで	1,510	1,820	2,260		1.5kgまで	1,690	1,990	2,290
	800gまで	1,580	1,910	2,380		1.6kgまで	1,770	2,090	2,410
	850gまで	1,650	2,000	2,500		1.7kgまで	1,850	2,190	2,530
	900gまで	1,720	2,090	2,620		1.8kgまで	1,930	2,290	2,650
950gまで	1,790	2,180	2,740	1.9kgまで	2,010	2,390	2,770		
1.0kgまで	1,860	2,270	2,860	2.0kgまで	2,090	2,490	2,890		
1.25kgまで	2,035	2,495	3,160	2.1kgまで	2,170	2,590	3,010		
1.5kgまで	2,210	2,720	3,460	2.2kgまで	2,250	2,690	3,130		
1.75kgまで	2,385	2,945	3,760	2.3kgまで	2,330	2,790	3,250		
2.0kgまで	2,560	3,170	4,060	2.4kgまで	2,410	2,890	3,370		
2.25kgまで	2,735	3,395	4,360	2.5kgまで	2,490	2,990	3,490		
2.5kgまで	2,910	3,620	4,660	2.6kgまで	2,570	3,090	3,610		
2.75kgまで	3,085	3,845	4,960	2.7kgまで	2,650	3,190	3,730		
3.0kgまで	3,260	4,070	5,260	2.8kgまで	2,730	3,290	3,850		
3.5kgまで	3,610	4,520	5,860	2.9kgまで	2,810	3,390	3,970		
4.0kgまで	3,960	4,970	6,460	3.0kgまで	2,890	3,490	4,090		
4.5kgまで	4,310	5,420	7,060	3.1kgまで	2,970	3,590	4,210		
5.0kgまで	4,660	5,870	7,660	3.2kgまで	3,050	3,690	4,330		

カナダあて印刷物及びアイルランドあて印刷物(書籍を除きます。)は2kgに限られます。

書留書状

4ページの手紙(書状)の料金の、書留料金410円を足した料金表です。

単位:円

航空便				
内容		第1地帯	第2地帯	第3地帯
		アジア	北中米・豪 欧州・中東	南米 アフリカ
定形	25gまで	500	520	540
	50gまで	570	600	640
定形外 (定形の形 状であつて も50gを超 えると定形 外です。)	50gまで	630	670	710
	100gまで	740	810	890
250gまで	250gまで	920	1,080	1,270
	500gまで	1,190	1,500	1,900
	1.0kgまで	1,860	2,470	3,260
	2.0kgまで	2,560	3,820	5,400

船便でのお取扱い・料金もあります。

SAL便は取扱国・地域が限られています。

船便でのお取扱い・料金もあります。

書留料金の割引サービス

右の国際書留郵便ラベルを使って差し出された場合に適用される割引サービスです。

差出しの都度の割引(ラベル割引)

差出通数	10通 以上	50通 以上	100通 以上
割引額	40円 (370円)	50円 (360円)	60円 (370円)

()内は割引後の書留料金

月間割引(ラベル割引)

差出通数	50通 以上	100通 以上	300通 以上	500通 以上	1,000通 以上	5,000通 以上
割引額	40円 (370円)	60円 (350円)	75円 (335円)	80円 (330円)	90円 (320円)	100円 (310円)

区分割引

名あて区分	
割引額	20円 (390円)

集配支店等差出割引(併設局を含む)

集配を行う支店または 国際支店へ差出	
割引額	20円 (390円)

国際書留郵便ラベル



割引サービスの注意点

- ・国際書留郵便ラベル(オンラインショッピングラベル、国際eパケット含む)を使用して差出してください。
- ・区分割引および集配支店等差出割引は、1回の差出通数が50通以上としたものが対象です。
- ・または と の割引は組合わせてご利用できます。組合わせると、最大140円引です。
- ・料金別納、料金計器別納又は料金後納としたものが対象です。

国際eパケット

国際郵便マイページサービスのオンラインシッピングツールなどでラベルを作成することで、小形包装物(2kgまでの小形物品)の、書留付きの航空扱いを、従来よりリーズナブルな料金でご利用いただけるネット限定のサービスです。



国際eパケット

単位:円

重量	第1地帯	第2地帯	第3地帯
	アジア	北中米・豪 欧州・中東	南米 アフリカ
50gまで	530	560	580
100gまで	580	635	685
150gまで	630	710	790
200gまで	680	785	895
250gまで	730	860	1,000
300gまで	780	935	1,105
400gまで	880	1,085	1,315
500gまで	980	1,235	1,525
600gまで	1,080	1,385	1,735
700gまで	1,180	1,535	1,945
800gまで	1,280	1,685	2,155
900gまで	1,380	1,835	2,365
1000gまで	1,480	1,985	2,575
1.25kgまで	1,700	2,255	2,945
1.5kgまで	1,920	2,525	3,315
1.75kgまで	2,140	2,795	3,685
2.0kgまで	2,360	3,065	4,055

国際eパケットとEMSとの料金比較例

単位:円

重量	中国		アメリカ			フランス		
	EMS	国際eパケット	EMS	国際eパケット		EMS	国際eパケット	
100g	900	580 320円 お得	1,200	635	565円 お得	1,500	685	815円 お得
300g	900	780 120円 お得	1,200	935	265円 お得	1,500	1,105	395円 お得
500g	1,100	980 120円 お得	1,500	1,235	265円 お得	1,800	1,525	275円 お得
1000g	1,800	1,480 320円 お得	2,400	1,985	415円 お得	2,800	2,575	225円 お得
2.0kg	3,000	2,360 640円 お得	4,000	3,065	935円 お得	4,600	4,055	545円 お得

料金比較は、一例です。

使い方

国際eパケットのご利用には、国際郵便マイページサービスにご登録していただく必要があります。また、発送には「専用パウチ」が必要になりますので、国際郵便マイページサービスのサイトからご請求してください。

国際eパケットのラベルは、支店・郵便局の窓口にはごさいませんので、ご注意ください。



保険付

郵便物の引き受けおよび配達を記録し、万一、郵便物が壊れたり、届かなかった場合に、差し出しの際にお申し出のあった損害要償額の範囲内で、実損額を賠償するサービスです。

保険付扱いにできる郵便物	航空便の通常郵便物(手紙のみ)・国際小包
取扱事業所	集配支店または郵便事業株式会社が指定する事業所
保険金額	最高200万円まで。国によって、最高限度額が異なります。

料金	通常郵便物(小包以外)	通常郵便料金 + 460円	保険金額2万円を超える、またはその端数ごとに + 50円
	国際小包	国際小包郵便料金 + 400円	

速達

郵便物が名あて国に到着後、特別の配達員が配達するなど名あて国内で最も速い経路で、可能な限り速やかに取り扱われます。

速達扱いにできる郵便物	航空通常郵便物・小包郵便物
郵便物への表示方法	Express(英語)またはExpres(フランス語)と表記してください。

料金	通常郵便物(小包以外)	通常郵便料金 + 260円
	国際小包	国際小包郵便料金 + 450円

受取通知

郵便物が受取人様に配達されたことを確かめることができます。書留とした通常郵便物、保険付の手紙、国際小包について、この取り扱いはできません。

受取通知扱いにできる郵便物	書留とした通常郵便物(航空書簡を除く) 保険付とした手紙
	国際小包(南アフリカあてを除く) 保険付とした国際小包

料金	通常郵便物(小包以外)	通常郵便料金 + 書留または保険付料金 + 290円
	国際小包	国際小包郵便料金 + 290円

販売品等

国際郵便はがき

切手や必要事項が既に印刷されているので、あて先を書くだけで送れます。エアメール(航空便)専用の国際郵便はがきで、世界各国へ均一料金で送ることができます。

全世界あて70円均一

国際返信切手券

先方に郵送料の負担をかけずに返信を受け取りたいときに利用していただく返信用切手券(クーポン)です。一枚送付すれば、先方が現地の支店または郵便局で原則として手紙(航空便)の基本料金分の現地切手と交換できます。

国際返信切手券 150円

航空書簡

郵便料金を表わす料額印面が印刷してある封筒兼用の便せんです。25gを超えない範囲で、写真や紙片等の薄い物品を入れることができます。書くスペースは、はがきの3倍もあり、割安な料金で世界各国へ航空便で差し出せます。

航空書簡 90円

交換手数料

書き損じたはがきや郵便書簡は、所定の手数料をお支払いいただければ、交換することができます。

航空書簡 10円 国際郵便葉書 5円

調査請求・損害賠償

万が一、郵便物が不着の場合、または壊れて到着した、内容品が不足しているなどの場合は、調査請求及び損害賠償を請求することができます。

調査請求(郵便物をお出しになってから6か月以内に支店または郵便局へお申し出ください。)

調査請求(EMS・国際小包・書留、保険付を特殊取扱とした国際通常郵便)
郵便物が不着の場合などはお近くの支店または郵便局から調査請求をご利用いただけます。

インターネットのゆうびんホームページで国際郵便の追跡照会をご利用いただけます。

URLは、<http://www.post.japanpost.jp/>です。
名あて国によりデータ交換を行っていない又はデータ上のエラーから配達状況を確認できない場合がありますので、その際はお近くの支店または郵便局から調査請求を行ってください。

損害賠償

	通常郵便物	小包郵便物(注)
普通扱い	賠償となりません。	小包1個につき次の金額を限度とする実損額 重量 5kgまで 11,160円 10kgまで 15,170円 15kgまで 19,190円 20kgまで 23,200円 25kgまで 27,220円 30kgまで 31,230円
書留扱い	郵便物1個につき6,000円を限度とする実損額	小包の書留扱いはありません。
保険付	保険金額(最高200万円)を限度とする実損額 ・国により保険金額の最高限度額が異なります。 ・保険付の取扱いのない国があります。 ・取扱いをしない支店または郵便局があります(ご利用いただける支店または郵便局については、窓口でお知らせしております)。	

国際スピード郵便(EMS)

損害要償額のお申し出がない場合	2万円を限度とする実損額
損害要償額のお申し出がある場合	お申し出の損害要償額(最高200万円)を限度とする実損額 (2万円以上の損害要償額を設定する場合には、2万円ごとに50円の追加料金をお申し受けいたします。)
・国際スピード郵便(EMS)の取扱いのない国(地域)や送付できる物品の金額が制限されている国があります。 ・現金などの貴重品を国際スピード郵便(EMS)に入れることはできません。	

全ての郵便物について

- 内容品の価格を超えて保険金額や損害要償額を設定することはできません。
- 実損額は、郵便物の内容品に生じたと認定される実際の損害額のことです。
- 遅延などによる二次的な損害は損害賠償の対象にはなりません。
- 危険物等、国際郵便では法律・条約などによりお取り扱いできないものがございますので、ご注意ください。
- 荷物を海外へ郵送する際には、税関告知書に郵便物の内容品の品名、個数および価格等の詳細を具体的に記入し、郵便物に必ず貼付もしくは添付してください。詳しくは窓口でお尋ねください。

大切な品物は記録扱いで

- 引受から配達までが記録扱いとなる、EMS、書留又は保険付でお出しになることをお勧めします。(取扱いを行わない国があります。)
- なお、貴重品を包有する場合は、書留又は保険付に限られています。(取扱いを行わない国があります。)

あて名の記入方法



お客さまサービス相談センター

国際郵便に関するお電話でのお問い合わせは、以下の電話番号で承ります。

お客さまサービス相談センター

0120-5931-55

(フリーコール)
(通話料有料)
携帯電話から : 0570-046-666
For English : 0570-046-111

受付時間

平日 8:00 ~ 22:00
土・日・休日 9:00 ~ 22:00

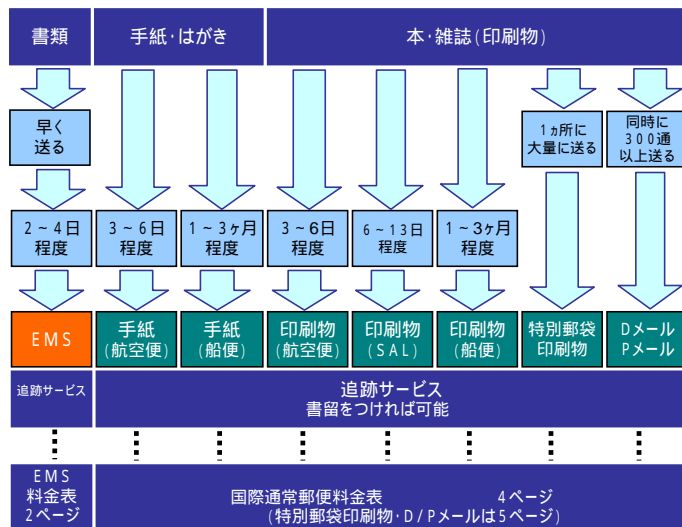
国際郵便料金表



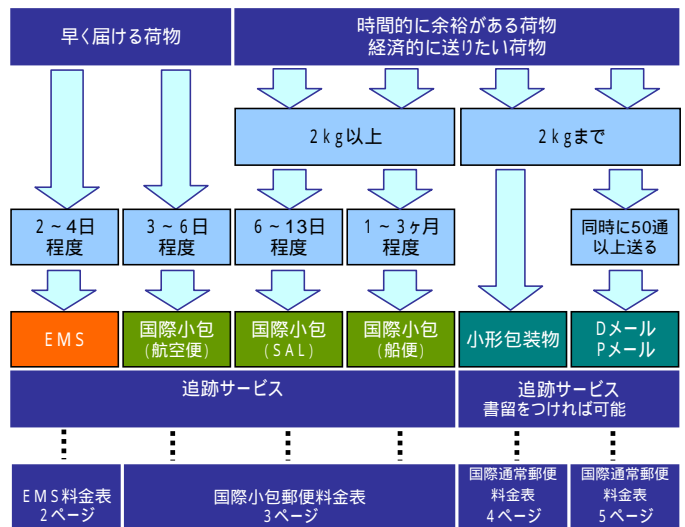
サービス比較表で、お客さまに最適な発送方法を見つけてください！

サービス比較表

書類 手紙・はがき 雑誌等を送る



荷物(小包)を送る



追跡できる国・地域については、ゆうびんホームページでご確認ください。

SALとは・・・航空機の空きスペースを有効活用することにより、船便より速く、航空便より安いサービスです。

国別地帯一覧表

国名・地名	冊子	小包	通常	国名・地名	冊子	小包	通常	国名・地名	冊子	小包	通常	国名・地名	冊子	小包	通常	国名・地名	冊子	小包	通常		
アイスランド	2-2	3	2	カナダ	2-1	3	2	スイス	2-2	3	2	ニカラガ		3	2	ホ	北方諸島		3	2	
アイルランド	2-2	3	2	ガボン	3	4	3	スウェーデン	2-2	3	2	ニジェール		4	3		ボツワナ	3	4	3	
アゼルバイジャン	2-2	3	2	カメルーン		4	3	スーダン	3	4	3	ニュー・カレドニア	2-1	3	2		ボリビア		4	3	
アセンション		4	3	カンボジア	1	2	1	スペイン	2-2	3	2	ニュー・ゼーランド	2-1	3	2		ボルトガル	2-2	3	2	
アフガニスタン	2	1	1	北朝鮮	1	1	1	スリナム	4	3	2	ネパール	1	2	1		香港	1	1	1	
アメリカ合衆国	2-1	3	2	ギニア		4	3	スリランカ	1	2	1	ノルフォーク(島)		3	2		ホンジュラス	2-1	3	2	
アラブ首長国連邦	2-1	3	2	ギニアビサウ		4	3	スロバキア	2-2	3	2	ノルウエー	2-2	3	2		マーシャル		1	1	
アルジェリア	3	4	3	キプロス	2-1	3	2	スロベニア	2-2	3	2	バミューダ諸島		3	2		マカオ	1	1	1	
アルゼンチン	3	4	3	キューバ	2-1	3	2	スワジランド		4	3	バーレーン	2-1	3	2		マケドニア	2-2	3	2	
アルバニア		3	2	グアム	1	1	1	セーシェル		4	3	ハイチ		3	2		マダガスカル	3	4	3	
アルメニア		3	2	グアテマラ		3	2	赤道ギニア		4	3	パキスタン	1	2	1		マラウイ		4	3	
アンゴラ		3	2	ケイマン諸島		3	2	セネガル	3	4	3	パチカン		3	2		マリ		4	3	
アンゴラ		4	3	クック諸島	2-1	3	2	セルビア		3	2	パナマ	2-1	3	2		マルタ	2-2	3	2	
アンティグア・バーブーダ		3	2	グリーンランド		3	2	セント・ヘレナ		4	3	パヌアツ		3	2		マルチニーク	2-1	3	2	
イエメン		3	2	グリンランド(島)		3	2	セント・ピーンセント		3	2	バハマ		3	2		マレーシア	1	2	1	
イスラエル	2-1	3	2	グレナダ		3	2	セント・クリストファー・ネイビス		3	2	バリアニューギニア	2-1	3	2		マン島	2-2	3	2	
イタリア	2-2	3	2	クロアチア	2-2	3	2	セントルシア		3	2	パラオ		1	1		ミクロネシア		1	1	
イラク	2-1	3	2	ケニア	3	4	3	ソマリア		4	3	パラグアイ	3	4	3		南アフリカ	3	4	3	
イラン	2-1	3	2	コロンビア	3	4	3	ソロモン	2-1	3	2	パルバドス	2-1	3	2		南スーダン	3	4	3	
インド	1	2	1	コンゴ共和国	4	3	2	タイ	1	2	1	ハンガリー	2-2	3	2		ミャンマー	1	2	1	
インドネシア	1	2	1	コロン民主共和国	4	3	2	タジキスタン		3	2	バングラデシュ	1	2	1		メキシコ	2-1	3	2	
ウ	ヴァージン諸島(英領)		3	2	ケニア	3	4	3	大韓民国	1	1	1	東ティモール		2	1		モリシャス	3	4	3
ウ	ヴァージン諸島(米領)		3	2	コートジボワール	3	4	3	ビタケアン		3	2	フィジー	2-1	3	2		モリタニア		4	3
ウ	ウェーキ		1	1	ココス(キリンガ)諸島		3	2	フィリピン	1	1	1	フィンランド	2-2	3	2		モザンビーク		4	3
ウ	ウガンダ	3	4	3	コスタリカ	2-1	3	2	ブータン	1	2	1	フランス	2-2	3	2		モナコ	2-2	3	2
ウ	ウクライナ	2-2	3	2	コンゴ		3	2	ブルガリア	2-2	3	2	ブルキナファソ	4	3	2		モルディブ	1	2	1
ウ	ウズベキスタン		3	2	キューバ		4	3	ブルネイ	1	2	1	ブルキナファソ	4	3	2		モルドバ		3	2
ウ	ウルグアイ	3	4	3	ドミニカ		3	2	ブルンジ		4	3	ブルネイ	1	2	1		モロッコ	3	4	3
エ	英国	2-2	3	2	ドミニカ共和国		3	2	ベトナム	1	2	1	ブルンジ		4	3		モンゴル	1	1	1
エ	エクアドル	3	4	3	チュニジア	3	4	3	ベナン	2	4	3	ベネズエラ	3	4	3		モンテネグロ		3	2
エ	エジプト	3	4	3	チリ	3	4	3	ペルー	3	4	3	ベラルーシ	2-2	3	2		モントセラト		3	2
エ	エストニア	2-2	3	2	ツバル		3	2	ペリズ		3	2	ベラルーシ	2-2	3	2		ヨルダン	2-1	3	2
エ	エチオピア	3	4	3	デンマーク	2-2	3	2	ペルー	3	4	3	ペルー	3	4	3		ラオス	1	2	1
エ	エリトリア		4	3	ドイツ	2-2	3	2	ペルー	3	4	3	ペルー	3	4	3		ラトビア	2-2	3	2
エ	エルサルバドル	2-1	3	2	トーゴ	3	4	3	ペルー	3	4	3	ペルー	3	4	3		リトアニア	2-2	3	2
オ	オーストラリア	2-1	3	2	トニカ		3	2	ペルー	3	4	3	ペルー	3	4	3		リベリア		4	3
オ	オーストリア	2-2	3	2	ドミニカ共和国		3	2	ペルー	3	4	3	ペルー	3	4	3		リベリア		4	3
オ	オマーン	2-1	3	2	トリニダード・トバゴ	2-1	3	2	ペルー	3	4	3	ペルー	3	4	3		リベリア		4	3
オ	オランダ	2-2	3	2	トルクメニスタン		3	2	ペルー	3	4	3	ペルー	3	4	3		リベリア		4	3
オ	オランダ	2-2	3	2	トルコ	2-1	3	2	ペルー	3	4	3	ペルー	3	4	3		リベリア		4	3
カ	ガーナ	3	4	3	トンガ		3	2	ペルー	3	4	3	ペルー	3	4	3		リベリア		4	3
カ	カーボベルデ		4	3	ナイジェリア	3	4	3	ペルー	3	4	3	ペルー	3	4	3		リベリア		4	3
カ	カーボベルデ		4	3	ナウル		3	2	ペルー	3	4	3	ペルー	3	4	3		リベリア		4	3
カ	カンボジア	2-2	3	2	ナミビア		4	3	ペルー	3	4	3	ペルー	3	4	3		リベリア		4	3
カ	ガイアナ		4	3	南極におけるフランスの地域		3	2	ペルー	3	4	3	ペルー	3	4	3		リベリア		4	3
カ	カザフスタン		3	2					ペルー	3	4	3	ペルー	3	4	3		リベリア		4	3
カ	カタール	2-1	3	2					ペルー	3	4	3	ペルー	3	4	3		リベリア		4	3
カ	カタルーパ	2-1	3	2					ペルー	3	4	3	ペルー	3	4	3		リベリア		4	3

名あて国により禁制品、送達条件等が異なりますので、詳しくは窓口でお尋ねください。

国際通常郵便料金表

手紙(書状)・はがき

単位:円

内容	航空便			船便	
	第1地帯 アジア	第2地帯 北中米・豪 欧州・中東	第3地帯 南米 アフリカ	全世界	
定形	25gまで	90	110	20gまで	90
	50gまで	160	230		
定形外 (定形の形 状であつても 50gを超 えると定形 外です。)	50gまで	220	260	50gまで	160
	100gまで	330	400	100gまで	270
	250gまで	510	670	250gまで	540
	500gまで	780	1,090	500gまで	1,040
	1.0kgまで	1,450	2,060	1kgまで	1,800
2.0kgまで	2,150	3,410	4,990	2kgまで	2,930
はがき	全世界あて70円均一			全世界あて60円均一	
航空書簡	全世界あて90円均一				

船便は定形・定形外の扱いはありません。

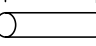
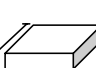
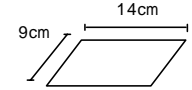
グリーティングカード

クリスマスカードなどの慶弔用カードを、25gまでであれば密封して手紙(定形)と同様の扱いでお出しいただけます。(航空便のみのお取扱いです。)

単位:円

内容	第1地帯	第2地帯	第3地帯
	アジア	北中米・豪 欧州・中東	南米 アフリカ
	90	110	130

郵便物の重量及び大きさ制限

郵便物	最大重量	大きさ	
		最大	最小
はがき	-	長さ23.5cm 幅12cm 長さは幅の1.4倍以上	長さ14cm 幅9cm 長さは幅の1.4倍以上
書状	定形	長さ23.5cm 幅12cm 厚さ1cm	・巻物体のもの $a(\text{長さ})=10\text{cm}$ $a+2b=17\text{cm}$
	定形外	・巻物体のもの $a(\text{長さ})=90\text{cm}$ $a+2b=104\text{cm}$	
グリーティングカード ¹	25g		・巻物体以外のもの 長さ14cm 幅9cm
印刷物	5kg	・巻物体以外のもの $a(\text{長さ})=60\text{cm}$ $a+b+c=90\text{cm}$	
小形包装物	2kg		
点字郵便物 ²	7kg		

¹グリーティングカードは巻物体ではお出しいただけません。 ²点字郵便物は無料です。

特殊取扱

単位:円

種類	追加料金	
書留	410	
保険付 ¹	保険金額2万円まで	460
	保険金額2万円を超える2万円ごとに	50
速達 ¹	260	
受取通知 ²	290	

¹ 取扱わない国(地域)があります。

² 書留・保険付・小包扱いとしたもの限り、この取扱いをいたします。

印刷物・小形包装物(2kgまで)

単位:円

内容	航空便			内容	SAL便		
	第1地帯 アジア	第2地帯 北中米・豪 欧州・中東	第3地帯 南米 アフリカ		第1地帯 アジア	第2地帯 北中米・豪 欧州・中東	第3地帯 南米 アフリカ
印刷物	20gまで	70	80	20gまで	70	75	80
	25gまで	90	110	50gまで	100	110	120
	50gまで	120	150	100gまで	160	180	200
	100gまで	190	240	200gまで	240	280	320
	150gまで	260	330	300gまで	320	380	440
	200gまで	330	420	400gまで	400	480	560
	250gまで	400	510	500gまで	480	580	680
	300gまで	470	600	600gまで	560	680	800
	350gまで	540	690	700gまで	640	780	920
	400gまで	610	780	800gまで	720	880	1,040
	450gまで	680	870	900gまで	800	980	1,160
	500gまで	750	960	1.0kgまで	880	1,080	1,280
	550gまで	820	1,050	1.1kgまで	960	1,180	1,400
	600gまで	890	1,140	1.2kgまで	1,040	1,280	1,520
	650gまで	960	1,230	1.3kgまで	1,120	1,380	1,640
	700gまで	1,030	1,320	1.4kgまで	1,200	1,480	1,760
	750gまで	1,100	1,410	1.5kgまで	1,280	1,580	1,880
	800gまで	1,170	1,500	1.6kgまで	1,360	1,680	2,000
	850gまで	1,240	1,590	1.7kgまで	1,440	1,780	2,120
	900gまで	1,310	1,680	1.8kgまで	1,520	1,880	2,240
950gまで	1,380	1,770	1.9kgまで	1,600	1,980	2,360	
1.0kgまで	1,450	1,860	2.0kgまで	1,680	2,080	2,480	
1.25kgまで	1,625	2,085	2.1kgまで	1,760	2,180	2,600	
1.5kgまで	1,800	2,310	2.2kgまで	1,840	2,280	2,720	
1.75kgまで	1,975	2,535	2.3kgまで	1,920	2,380	2,840	
2.0kgまで	2,150	2,760	2.4kgまで	2,000	2,480	2,960	
2.25kgまで	2,325	2,985	2.5kgまで	2,080	2,580	3,080	
2.5kgまで	2,500	3,210	2.6kgまで	2,160	2,680	3,200	
2.75kgまで	2,675	3,435	2.7kgまで	2,240	2,780	3,320	
3.0kgまで	2,850	3,660	2.8kgまで	2,320	2,880	3,440	
3.5kgまで	3,200	4,110	2.9kgまで	2,400	2,980	3,560	
4.0kgまで	3,550	4,560	3.0kgまで	2,480	3,080	3,680	
4.5kgまで	3,900	5,010	3.1kgまで	2,560	3,180	3,800	
5.0kgまで	4,250	5,460	3.2kgまで	2,640	3,280	3,920	
			3.3kgまで	2,720	3,380	4,040	
			3.4kgまで	2,800	3,480	4,160	
			3.5kgまで	2,880	3,580	4,280	
			3.6kgまで	2,960	3,680	4,400	
			3.7kgまで	3,040	3,780	4,520	
			3.8kgまで	3,120	3,880	4,640	
			3.9kgまで	3,200	3,980	4,760	
			4.0kgまで	3,280	4,080	4,880	
			4.1kgまで	3,360	4,180	5,000	
			4.2kgまで	3,440	4,280	5,120	
			4.3kgまで	3,520	4,380	5,240	
			4.4kgまで	3,600	4,480	5,360	
			4.5kgまで	3,680	4,580	5,480	
			4.6kgまで	3,760	4,680	5,600	
			4.7kgまで	3,840	4,780	5,720	
			4.8kgまで	3,920	4,880	5,840	
			4.9kgまで	4,000	4,980	5,960	
			5.0kgまで	4,080	5,080	6,080	

カナダあて印刷物及びアイルランドあて印刷物(書籍は除きます。)は2kgに限られます。

内容	船便	
	印刷物	小形包装物
		内国第3種 学術刊行物
		全世界
20gまで	70	
50gまで	100	130
100gまで	130	90
250gまで	220	130
500gまで	430	220
		220
		430
1.0kgまで	770	390
2.0kgまで	1,080	540
3.0kgまで	1,620	810
4.0kgまで	2,160	1,080
5.0kgまで	2,700	1,350

郵便料金の割引サービス

差出しの都度の割引

差出通数	1,000通以上	3,000通以上	5,000通以上
割引率	10%	15%	20%

- 同一差出人様から同一種類の郵便物を同時に1,000通以上差し出された場合に適用します。
- 料金別納、料金計器別納又は料金後納としたものに限りです。
- 名あて地域別および発送手段別(航空便・SAL便・船便)に区分してください。
- 差出支店または郵便局が指定した時刻までに差し出してください。

月間割引

差出通数	3,000通以上	5,000通以上	10,000通以上
割引率	10%	15%	20%

- 同一差出人様から同一種類の郵便物を同時に3,000通以上差し出された場合に適用します。
- 料金後納としたものが対象です。
- 名あて地域別および発送手段別(航空便・SAL便・船便)に区分してください。
- 差出支店または郵便局が指定した時刻までに差し出してください。

書留料金の割引サービス

差出しの都度の割引(ラベル割引)

差出通数	10通以上	50通以上	100通以上
割引額	40円 (370円)	50円 (360円)	60円 (370円)

()内は割引後の書留料金

月間割引(ラベル割引)

差出通数	50通以上	100通以上	300通以上	500通以上	1,000通以上	5,000通以上
割引額	40円 (370円)	60円 (350円)	75円 (335円)	80円 (330円)	90円 (320円)	100円 (310円)

区分割引

名あて区分	
割引額	20円 (390円)

集配支店等差出割引(併設局を含む)

集配を行う支店または国際支店へ差出	
割引額	20円 (390円)

国際書留郵便ラベル



割引サービスの注意点

- 国際書留郵便ラベル(オンラインショッピングラベル含む)を使用して差出してください。
- 区分割引および集配支店等差出割引は、1回の差出通数が50通以上としたものが対象です。
- または と の割引は合わせてご利用できます。組み合わせると、最大140円引です。
- 料金別納、料金計器別納又は料金後納としたものが対象です。

書留印刷物・書留小形包装物

4ページの印刷物・小形包装物の料金は、書留料金410円を足した料金表です。



単位:円

航空便				SAL便					
内容		第1地帯	第2地帯	第3地帯	内容		第1地帯	第2地帯	第3地帯
		アジア	北中米・豪 欧州・中東	南米 アフリカ			アジア	北中米・豪 欧州・中東	南米 アフリカ
書留印刷物	20gまで	480	490	500	書留小形包装物	20gまで	480	485	490
	25gまで	500	520	540		50gまで	510	520	530
	50gまで	530	560	580		100gまで	570	590	610
	100gまで	600	650	700		200gまで	650	690	730
	150gまで	670	740	820		300gまで	730	790	850
	200gまで	740	830	940		400gまで	810	890	970
	250gまで	810	920	1,060		500gまで	890	990	1,090
	300gまで	880	1,010	1,180		600gまで	970	1,090	1,210
	350gまで	950	1,100	1,300		700gまで	1,050	1,190	1,330
	400gまで	1,020	1,190	1,420		800gまで	1,130	1,290	1,450
	450gまで	1,090	1,280	1,540		900gまで	1,210	1,390	1,570
	500gまで	1,160	1,370	1,660		1.0kgまで	1,290	1,490	1,690
	550gまで	1,230	1,460	1,780		1.1kgまで	1,370	1,590	1,810
	600gまで	1,300	1,550	1,900		1.2kgまで	1,450	1,690	1,930
	650gまで	1,370	1,640	2,020		1.3kgまで	1,530	1,790	2,050
	700gまで	1,440	1,730	2,140		1.4kgまで	1,610	1,890	2,170
	750gまで	1,510	1,820	2,260		1.5kgまで	1,690	1,990	2,290
	800gまで	1,580	1,910	2,380		1.6kgまで	1,770	2,090	2,410
	850gまで	1,650	2,000	2,500		1.7kgまで	1,850	2,190	2,530
	900gまで	1,720	2,090	2,620		1.8kgまで	1,930	2,290	2,650
950gまで	1,790	2,180	2,740	1.9kgまで	2,010	2,390	2,770		
1.0kgまで	1,860	2,270	2,860	2.0kgまで	2,090	2,490	2,890		
1.25kgまで	2,035	2,495	3,160	2.1kgまで	2,170	2,590	3,010		
1.5kgまで	2,210	2,720	3,460	2.2kgまで	2,250	2,690	3,130		
1.75kgまで	2,385	2,945	3,760	2.3kgまで	2,330	2,790	3,250		
2.0kgまで	2,560	3,170	4,060	2.4kgまで	2,410	2,890	3,370		
2.25kgまで	2,735	3,395	4,360	2.5kgまで	2,490	2,990	3,490		
2.5kgまで	2,910	3,620	4,660	2.6kgまで	2,570	3,090	3,610		
2.75kgまで	3,085	3,845	4,960	2.7kgまで	2,650	3,190	3,730		
3.0kgまで	3,260	4,070	5,260	2.8kgまで	2,730	3,290	3,850		
3.5kgまで	3,610	4,520	5,860	2.9kgまで	2,810	3,390	3,970		
4.0kgまで	3,960	4,970	6,460	3.0kgまで	2,890	3,490	4,090		
4.5kgまで	4,310	5,420	7,060	3.1kgまで	2,970	3,590	4,210		
5.0kgまで	4,660	5,870	7,660	3.2kgまで	3,050	3,690	4,330		
				3.3kgまで	3,130	3,790	4,450		
				3.4kgまで	3,210	3,890	4,570		
				3.5kgまで	3,290	3,990	4,690		
				3.6kgまで	3,370	4,090	4,810		
				3.7kgまで	3,450	4,190	4,930		
				3.8kgまで	3,530	4,290	5,050		
				3.9kgまで	3,610	4,390	5,170		
				4.0kgまで	3,690	4,490	5,290		
				4.1kgまで	3,770	4,590	5,410		
				4.2kgまで	3,850	4,690	5,530		
				4.3kgまで	3,930	4,790	5,650		
				4.4kgまで	4,010	4,890	5,770		
				4.5kgまで	4,090	4,990	5,890		
				4.6kgまで	4,170	5,090	6,010		
				4.7kgまで	4,250	5,190	6,130		
				4.8kgまで	4,330	5,290	6,250		
				4.9kgまで	4,410	5,390	6,370		
				5.0kgまで	4,490	5,490	6,490		

カナダあて印刷物及びアイルランドあて印刷物(書籍を除きます。)は2kgに限られます。

書留書状

4ページの手紙(書状)の料金は、書留料金410円を足した料金表です。

単位:円

航空便				
内容		第1地帯	第2地帯	第3地帯
		アジア	北中米・豪 欧州・中東	南米 アフリカ
定形	25gまで	500	520	540
	50gまで	570	600	640
定形外 (定形の形 状であつて も50gを超 えると定形 外です。)	50gまで	630	670	710
	100gまで	740	810	890
	250gまで	920	1,080	1,270
	500gまで	1,190	1,500	1,900
	1.0kgまで	1,860	2,470	3,260
	2.0kgまで	2,560	3,820	5,400

船便でのお取扱い・料金もあります。

SAL便は取扱国・地域に限られています。

船便でのお取扱い・料金もあります。

国際郵便として送れないもの

国際郵便では法律・条約などによりお取り扱いできないものがございますので、ご注意ください。
特に、国際航空運送協会(IATA)の「危険物に関する規則」が対象とする物品(航空危険物)については、国際郵便において、郵便物の種類(通常郵便物、小包郵便物、EMS郵便物)及び輸送モード(航空便、SAL便、船便)に関わらず送ることができません。



その郵便物・荷物 ひょっとして **航空危険物** ではありませんか？

▶たとえば、航空危険物にはこのようなものがあります。

<p>1. 火薬類 EXPLOSIVES</p> <p>花火 Fireworks クラッカー Crackers 弾薬 Ammunition</p> <p>他に、火薬、照明弾、物陰弾、信管、点火コード、エアバッグ用インフレーター等</p>	<p>2. 高圧ガス COMPRESSED GASES</p> <p>ライター用補充ガス Butane Lighter Fuel ダイビング用ボンベ Diving Tanks キャンプ用ガス Camping Gas カセットコンロ用ガス Butane Gas スプレー缶 Spray</p> <p>他に、消火器、家庭用ボンベ、ガスライター、ガスシリンダー等</p>	<p>3. 引火性液体 FLAMMABLE LIQUIDS</p> <p>オイルライター Oil Lighter ライター用燃料 Lighter Fuel ペイント類 Paint</p> <p>他に、化学薬品、接着剤、アルコール、香水、ガソリン等</p>
<p>4. 可燃性物質 FLAMMABLE SUBSTANCES</p> <p>マッチ Matches 炭 Charcoal</p>	<p>5. 酸化性物質類 OXIDISING SUBSTANCES</p> <p>小型酸素発生器 Oxygen Generator Chemical 過酸化剤 / 漂白剤 Peroxides/ Bleaching Powder</p>	<p>6. 毒物類^{***} Toxic and Infectious Substances</p> <p>殺虫剤 Pesticides 農薬 Agricultural Chemicals</p> <p>他に、水酸化合物、伝染性病原菌、バクテリア、ウイルス、動物死体等、殺菌洗剤等</p>
<p>7. 放射性物質^{***} RADIOACTIVE MATERIAL</p>	<p>8. 腐食性物質類 CORROSIVES</p> <p>液体バッテリー Wet Battery 水銀 Mercury</p> <p>他に、塩酸等</p>	<p>9. その他の有害物件^{***} Miscellaneous Dangerous Goods</p> <p>磁石 Magnetized materials エンジン Engines</p> <p>他に、ドライアイス、アスベスト、人に不快感を与えるような臭気剤、有毒性をもった物質</p>

※注1-注2 伝染性物質及び放射性物質については、国際郵便の約款の規定に従って差し出されるものを除きます。
※注3 この他に、国内については銃剣、刀剣等の「凶器」も航空危険物として分類されています。

▶航空危険物が入っていると…

<p>国内あての場合 </p> <p>お客様 → 郵便事業株式会社 → お届け先</p> <p>送達日数よりも1~4日程度配達が遅れ 自動車便、船便又は鉄道コンテナ便</p> <p>航空郵便 </p>	<p>郵便禁制品*(火薬類、ガスボンベ、ガソリン等)以外はお引き受けできますが、航空輸送できないため、配達が遅くなる場合があります。</p>
<p>外国あての場合 </p> <p>Dangerous Goods Not Permitted to be Transported as International Mail</p>	<p>お引き受けできません!</p> <p>国際郵便においては、郵便物の種類(通常郵便物、小包郵便物、EMS郵便物)及び輸送モード(航空便、SAL便、船便)に関わらず、引き受けることができません。</p>

▶危険物(郵便物を搭載する航空機等に危険を及ぼす可能性がある爆発物等)がないか、送る前にご確認ください。

火薬類、ガスボンベ、ガソリンなどについては、爆発物、毒性を有することから、郵便法(※)により郵便物として差し出すことができません。これら以外にも、例えば、私たちの身近にあるスプレー缶(ガス類)、ペイント、香水、マニキュア(引火性液体)、漂白剤(酸化性物質)なども航空機に搭載することのできない危険物に該当します。万一これらの危険物が航空機へ漏れ込まれ、漏れ出すなどした場合、機体を損傷するなどして、重大な事故を引き起こす可能性があります。安全な運送のため、お引き受けをお断りしたり、また送達よりも送達が遅くなる点がある点について、ご理解とご協力をお願いいたします。*郵便法第12条に定める郵便禁制品(爆発性のあるものや毒物及び劇物)を差し出した場合、同法第81条に基づき罰則(50万円以下の罰金と郵便物として差し出した物の没収)の対象となりますので、ご注意ください。

※郵便禁制品とは「郵便法第12条に定める郵便禁制品」を指します。

郵便法第12条(郵便禁制品) 次に掲げる物は、これを郵便物として差し出すことができない。1. 爆発性、引火性その他の危険性のあるもので燃焼大限の指定するもの。2. 毒物、劇物、毒物及び劇物(官公署、警察、消防、農林、衛生、労働、船舶、航空、海運又は陸上輸送事業者が差し出すものを除く)。3. 生きた菌類及び生きた菌類体を含むもの、又は生きた菌類体が付着していると認められるもの(官公署、船舶検査所、医師又は獣医師が差し出すものを除く)。4. 法令に基づき移動又は没収を禁止された物